



## DIN-Papierkorb

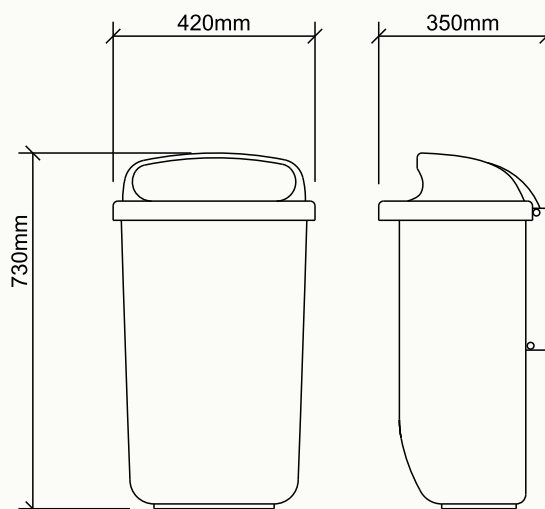




## Papierkorb aus Polyäthylen mit Halterung

für Wand- und Pfostenbefestigung,  
Metallteile feuerverzinkt,  
Schnellverschlussbetätigung  
mittels Dreikantschlüssel.

- Höhe: 730mm
- Breite: 420 mm
- Tiefe: 350 mm
- Inhalt: 50 l
- Material: Polyäthylen
- Halterung: Stahlblech, verzinkt
- Farbe: anthrazit, rot, grün, orange  
(Sonderfarben auf Anfrage)
- Lieferumfang: Papierkorb, Halterung  
(Pfosten und Schellen **nicht**  
im Lieferumfang enthalten!)



## Illmann Metallbau GmbH

Innerstetal 9  
D-38685 Langelshiem

Telefon 053 26 / 502-0  
Telefax 053 26 / 502-298

E-Mail: [info@ilco-metall.de](mailto:info@ilco-metall.de)  
Internet: [www.ilco-metall.de](http://www.ilco-metall.de)