



Müllschränke



Impressionen | Variationen

Designserie P. für 60-240l Tonnen.

Dreifachschränk aus der Designserie P. Die Türen aus Pyramidenblech sind pulverbeschichtet in DB 703 Eisenglimmer. Auf Wunsch auch in anderen RAL- oder DB-Farben.

Die Türen werden über einen komfort-geräuschgedämpften Rollriegel verschlossen. Das macht die Handhabung besonders komfortabel und leise.



Designserie L.

Die pulverbeschichteten Türen dieser Serie haben ein spezielles Lochblechdesign.

Die Türen werden über einen komfortablen, leisen Komfort-Rollriegelverschluss verschlossen.

Dreifachschränk für 60-240 Liter aus der Designserie L. Die Türen aus Lochblech sind in RAL 7016 Anthrazitgrau pulverbeschichtet, die über Komfortrollriegel verschlossenen Türen sind besonders komfortabel und leise in ihrer Handhabung.



Abmessungen für Müllschränke

Unsere Standard-Mülltonnenschränke sind aus schalungsglattem Sichtbeton. Die verzinkten glatten Türen haben einen geräuschgedämpften Komfortverschluss und unseren ilco Designgriff.

(120S Schränke für 60-120 Liter Tonnen)

240S Schränke für 60-240 Liter Tonnen

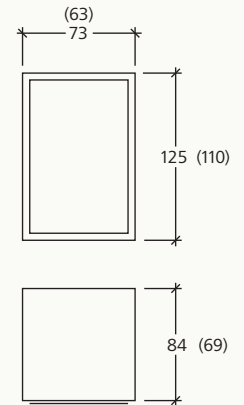


ilco-Schrank 240S (120S)
mit Boden, für Müllgefäß bis 240l (120l), gekippt.

Müllgefäß wird durch eine Fangschlaufe gehalten.

Gewicht: 350 kg (260 kg)

Auch mit Einwurfdeckel lieferbar.

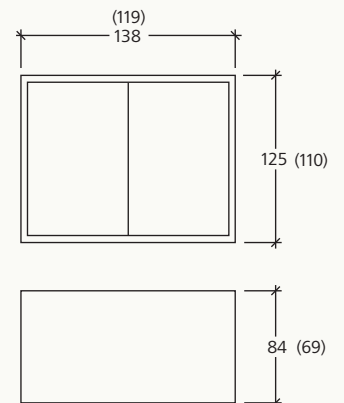


ilco-Schrank 240S (120S) 2-türig, mit Boden, für Müllgefäße bis 240l (120l), gekippt.

Müllgefäße werden durch Fangschlaufen gehalten.

Gewicht: 580 kg (460 kg)

Auch mit Einwurfdeckel lieferbar.

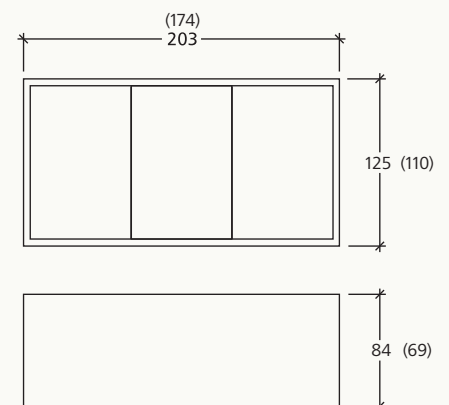


ilco-Schrank 240S (120S) 3-türig, mit Boden, für Müllgefäße bis 240l (120l).

Müllgefäße werden durch Fangschlaufen gehalten.

Nur ohne Einwurfdeckel lieferbar.

Gewicht: 860 kg (580 kg)





Dreifachschränk in schwarzem Basalt
mit pulverbeschichteten Türen in Anthrazitgrau und mit Griffmulde.



Doppelschränk in schwarzem Basalt
mit pulverbeschichteten Türen und ilco Designgriff.



Doppelschränk mit Einwurfdeckeln in Waschgranit
Die Türen sind mit WPC-Dielen Typ Grossenbrode beplankt. Alle Stahlteile mit Pulverbeschichtung.



Doppelschränk mit Einwurfdeckeln in schwarzem Basalt.
Die Türen sind mit hochwertigen, edlen WPC-Dielen in Bicolor anthrazit beplankt. Alle Stahlteile mit Pulverbeschichtung.



Dreifachschränk in Sichtbeton
Die Türen sind mit druckimprägnierten Kiefernholz beplankt.



Dreifachschränk. Türen und Korpus sind mit Lärchenholz beplankt.
Inklusive geräuschgedämpften Komfortverschluss. Alle Stahlteile mit Pulverbeschichtung.

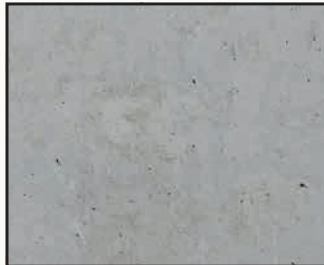
Betonoberflächen

Unsere Standardoberfläche ist schalungsglatter Sichtbeton. Der Rücken ist von Hand geglättet. Optional haben Sie die Wahl aus den unten abgebildeten Betonoberflächen. Alle unsere Betone sind güteschutzüberwacht.

Farbabweichungen und Ausblühungen sind bei Betonoberflächen möglich. Druck- und fototechnische Farbabweichungen sind möglich!



Zeithain (ähnlich Leinekiesel)
Korngröße: 3-16



Sichtbeton – Standard



Sichtbeton*
anthrazit druchgefärbt

* Beton, eingefärbt



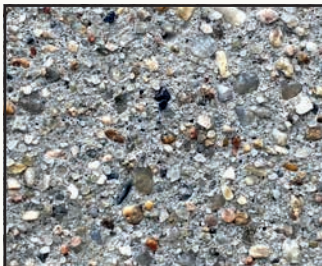
Waschgranit
Korngröße: 5-8



Schwarzer Basalt*
Korngröße: 5-8



Nordischweiß® mit Weißzement, Korngröße: 5-8



Besenstrich



Roter Basalt*
Korngröße: 5-8



Nordischweiß® mit Granit und Weißzement, Korngröße: 5-8

Exklusive Oberflächen



Ilcodur-Grigio



Ilcodur-Grafito*






Doppelschränke aus durchgefärbtem Sichtbeton

Die Türen sind mit Lärchenholz beplankt. Alle Stahlteile mit Pulverbeschichtung. Auf Wunsch kann auch eine horizontale Beplankung geliefert werden.

Standard-RAL-Farbtöne für Stahlteile

Eine Verzinkung ist ein Korrosionsschutz und kann bei unterschiedlichen Bauteilen farblich abweichen. Wir empfehlen daher eine zusätzliche Pulverbeschichtung aller Stahlteile. Diese lässt Ihre Mülltonnenbox noch schöner aussehen. Unsere Zulieferer arbeiten nach höchsten Standards und selbstverständlich umweltfreundlich. Bei küstennahen Aufstellungsorten, empfehlen wir Ihnen gegen Aufpreis einen zusätzlichen C5 seawasserbeständigen Korrosionsschutz.

Unsere Standard-Farbtöne sind seidenmatt und von der Oberflächenstruktur her glatt. Alle weiteren RAL- und DB-Farbtöne sind möglich. Gern liefern wir Ihnen auch eine Pulverbeschichtung mit einer leichten Struktur.

	RAL 9006 Weißaluminium		RAL 1021 Kadmiumgelb (Rapsgelb)		RAL 5010 Enzianblau
	RAL 9010 Reinweiß		RAL 6005 Moosgrün		RAL 6009 Tannengrün
	RAL 8017 Schokoladenbraun		RAL 7016 Anthrazitgrau		RAL 9011 Graphitschwarz

Wetterbeständige Kennzeichnungsmöglichkeit der Müllsorten



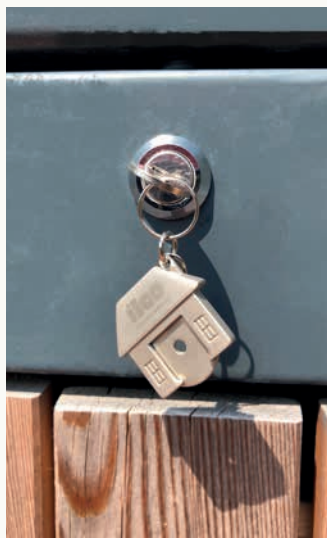
Dreifachschränk aus schwarzem Basalt

Die Türen sind pulverbeschichtet in RAL 7016 Anthrazitgrau mit leichter Struktur. Mit Verschließbarkeit.

Verschlussmöglichkeiten

Serienmäßig sind alle Schranktüren mit unserem geräuschgedämpften Komfortverschluss ausgestattet.

Das macht unsere Türen besonders komfortabel und leise in ihrer Handhabung. Optional können die Türen auch abgeschlossen werden.



Für 120S / 240

Tür verschließbar mit einfachem Zylinderschloss, gleich- oder verschieden schließend, inklusive 2 Schlüsseln per Schloss.



Einwurfdeckel

verschließbar mit Kastenschloss für 40 mm Profilhalbzylinder vorgerichtet inklusive selbstschließendem Alu-Witterungsschutz.



Für 120S / 240S

Tür- und Einwurfdeckel verschließbar über Dreikantfallenvorreiber.



Für 120S / 240S

Tür verschließbar mit Kastenschloss für 40 mm Profilhalbzylinder vorgerichtet inklusive selbstschließendem Alu-Witterungsschutz.



Soft Close

Extra Hydraulikdämpfer verhindern das laute Zuschlagen der Einwurfdeckel.

Auch zum Nachrüsten bei Müllschränken mit Einwurfdeckeln ab Baujahr 04.2018.



Für 120S / 240S

Tür mit Kombi-Kastenschloss für Profilhalbzylinder 40 mm mit Alu-Witterungsschutz und Dreikant für den Entsorger.



Design-Serie P

Die pulverbeschichteten Türen dieser Serie haben ein spezielles Pyramidendesign. Betonoberfläche Sichtbeton.

Die über Rollriegel verschlossenen Schränke sind besonders komfortabel und leise in der Handhabung.

Doppelschränke für 60-240l Tonnen. Betonoberfläche Sichtbeton. Die Designtüren sind in RAL 7016 Anthrazitgrau pulverbeschichtet.



Design-Serie L

Die Türen dieser Serie haben ein spezielles Lochdesign.

Doppelschränke für 60-240l Tonnen. Betonoberfläche schwarzer Basalt. Der Rahmen ist in Anthrazitgrau und die Türen in DB 703 pulverbeschichtet.

Impressionen | Variationen

Soft Close

Der extra leise schließende Einwurfdeckel ist optional für alle Müllschränke von Ilco erhältlich. Ein Hydraulikdämpfer verhindert das laute Zuschlagen der Deckel und minimiert somit die Geräuschbelastigung.

Design-Serie L

Die Türen dieser Serie haben ein spezielles Lochdesign.



Doppelschrank für 60-240l Müllbehälter. Mit Einwurfdeckeln im Dach. Türen und Deckel mit Pulverbeschichtung RAL 7016. Betonoberfläche aus Zeithain.



Doppelschränke aus schwarzem Basalt. Türen mit Pulverbeschichtung RAL 7016. Mit Kombikastenschloss zum Verschließen der Türen. Mit witterungsbeständiger Kennzeichnung für die Müllsorten.



Dreifachschränk
für 60-240 L Müllbehälter.
Schalungsglatte Sichtbeton
mit verzinkten Türen.
Die Pflanzwanne aus Edel-
stahl. Die Pflanzwannen
können auch für Einzel- und
Doppelschränke geliefert
werden.
Optional auch mit einer
Pulverbeschichtung erhältlich

Informationen zu Anlieferungen und Aufstellungen

Die Anlieferung und Aufstellung unserer Müllschränke erfolgt nach vorheriger Absprache, mit unseren werkseigenen LKWs mit Ladekran, in einem Schwenkbereich bis 12 Meter. Der Ladekran befindet sich am Heck des LKW.

Bitte halten Sie 15 Meter Parkraum für den LKW frei. Für den LKW mit Anhänger bitte 25 Meter.
Die Durchfahrts Höhe für unsere LKWs beträgt 3,80 Meter, die Breite 2,75 Meter.

Die Standplätze sollten bauseits höhengerecht und in Waage sein. Wir empfehlen Gehwegplatten oder Verbundpflastersteine mit Unterbau. Müllboxen und Fahrradgaragen benötigen für ihren richtigen und dauerhaften Stand einen entsprechenden ausgekofferten, aufgefüllten und verdichteten Untergrund, der für eine Last von 2,5 Tonnen pro Element gegründet ist. Bei Müllschränken pro Element 1 Tonne. Bei sich gegenüber stehenden Müllschränken sollte der Zwischenraum mind. 1,50 Meter betragen. Der Zugang- / Abrollweg für den Entsorger der Mülltonnen sollte eine Breite von mind. 1 Meter haben.



Lieferprogramm

- Müllschränke
- Müllboxen
- Fahrradgaragen
- Fahrradparker
- Fahrradständer
- Papierkörbe
- Scootergaragen
- Rollatorboxen
- Rollstuhlboxen
- Rollerständer



Illmann GmbH Betonzeugnisse

Hans-Geiger-Straße 5
D-21465 Reinbek/Neuschönningstedt
Telefon 040 / 761 19 78-0
Telefax 040 / 761 19 78-20
E-Mail: illmann@ilco-beton.de
Internet: www.ilco-beton.de